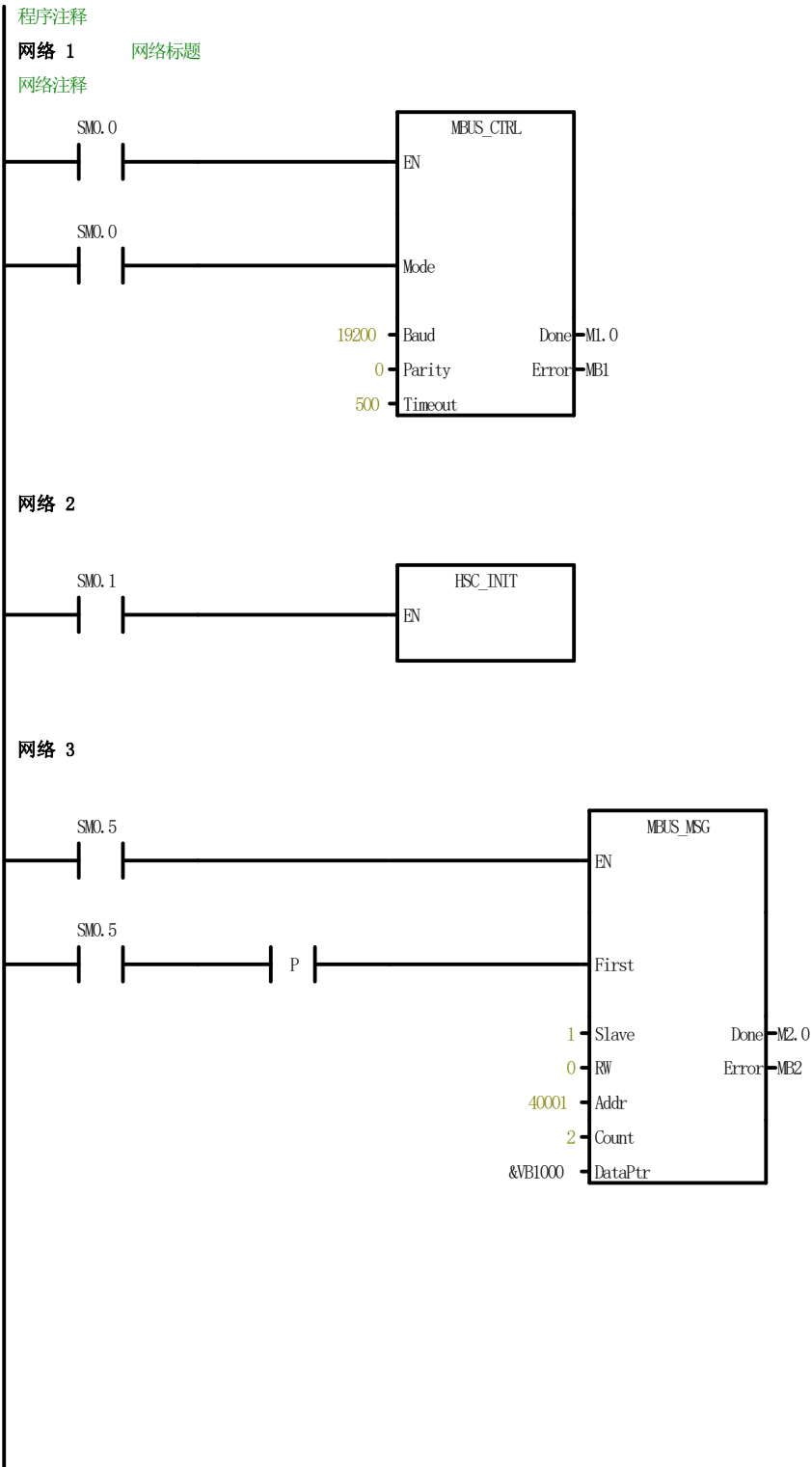
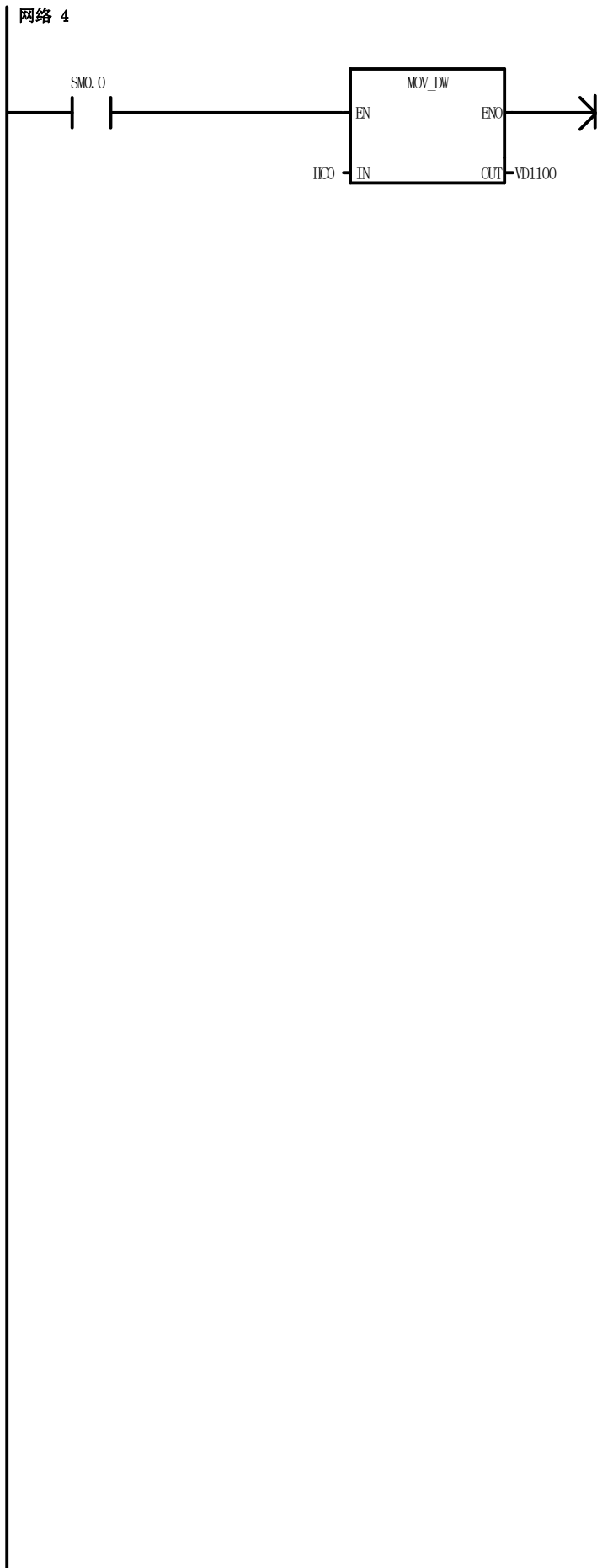


块: 程序块
 作者:
 创建时间: 2020.12.27 22:43:36
 修改时间: 2022.02.22 9:46:40

符号	变量类型	数据类型	注释
	TEMP		
	TEMP		
	TEMP		
	TEMP		





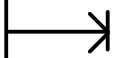
块: SBR_0
作者:
创建时间: 2020.12.27 22:43:36
修改时间: 2020.12.27 22:43:36

符号	变量类型	数据类型	注释
EN	IN	BOOL	
	IN		
	IN_OUT		
	OUT		
	TEMP		

子程序注释

网络 1 网络标题

网络注释



块: HSC_INIT
 作者: HSC 指令向导
 创建时间: 2020.12.28 22:38:29
 修改时间: 2022.02.22 9:46:40

符号	变量类型	数据类型	注释
EN	IN	BOOL	
	IN		
	IN_OUT		
	OUT		
	TEMP		

网络 1 HSC 指令向导

要在程序中使用此配置，请在主程序块中使用 SM0.1 或一条沿触发指令调用一次此子程序。
 配置 HCO 为模式 10；CV = 0； PV = 65536； 增计数；
 开放中断和启动计数器。

